

Smart Metering – Digitalisierung der Energiewende

Stellen Sie die richtigen strategischen, technischen und organisatorischen Weichen auf dem Weg zum Smart Grid!

Um die komplexen Anforderungen durch die Liberalisierung des Mess- und Zählwesens in Zukunft erfolgreich meistern zu können, sind rechtzeitig die strategischen, organisatorischen und technischen Weichen für ein erfolgreiches Agieren Ihres Unternehmens zu stellen.

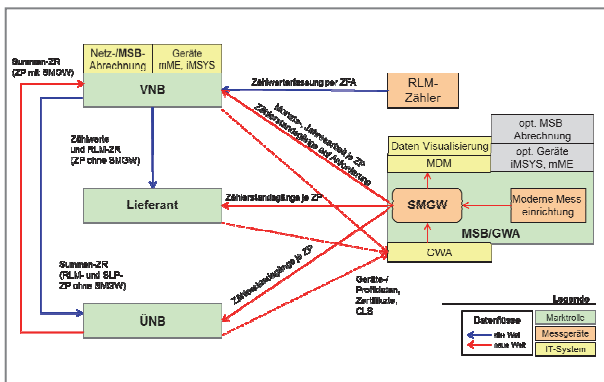


Abbildung 1: Zählerwerterfassung und Bilanzierung (alte und neue Welt)

Ihre Themen

- strategische Umsetzung der Anforderungen des Smart Metering
- Szenario- und Wirtschaftlichkeitsbetrachtung unterschiedlicher Rollout-Varianten
- organisatorische Ausprägung der Marktrollen, Smart-Meter-Gateway-Administrator, Messstellenbetreiber und Messdienstleister
- Ausgestaltung einer effizienten Organisationsstruktur
- Integration der Prozesse zur Gateway-Administration sowie der Wechselprozesse im Messwesen in die bestehenden Arbeitsabläufe
- Aufbau bzw. Anpassung der mess- und übertragungstechnischen Infrastruktur
- Anpassung der IT-Systeme.

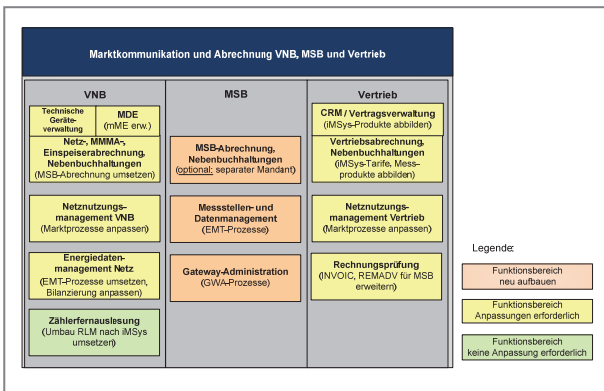


Abbildung 2: Veränderungsbedarf bei VNB, MSB und Vertrieb

Unsere Leistungen

- eindeutige Interpretation der gesetzlichen Anforderungen
- Simulationen unterschiedlicher Rollout-Szenarien
- Prüfung verschiedener strategischer Modelle (Outsourcing vs. Insourcing) auf Basis von Wirtschaftlichkeitsrechnungen
- organisatorische Ausgestaltung der Markttrollen Smart-Meter-Gateway-Administrator, Messstellenbetreiber und Messdienstleister auf Basis des strategischen Modells
- Identifikation von Verbesserungspotenzialen bei den bestehenden Arbeitsabläufen und Integration neuer Prozesse (Prozessoptimierung)
- Dokumentation der optimierten Prozesslandschaft
- Definition funktionaler Anforderungen an IT-Werkzeuge und Erstellung ausschreibungsfähiger Unterlagen für die Beschaffung erforderlicher Systeme
- Begleitung der vorher definierten Umsetzungsmaßnahmen durch effizientes Projektmanagement und gezielte Qualitätssicherung.

Unser kompetentes Beraterteam mit langjähriger Erfahrung und ausgeprägtem Branchen-Know-how ist spezialisiert auf Unternehmen der Energie- und Wasser-versorgung.

Rufen Sie uns an, wir freuen uns auf ein Gespräch mit Ihnen.

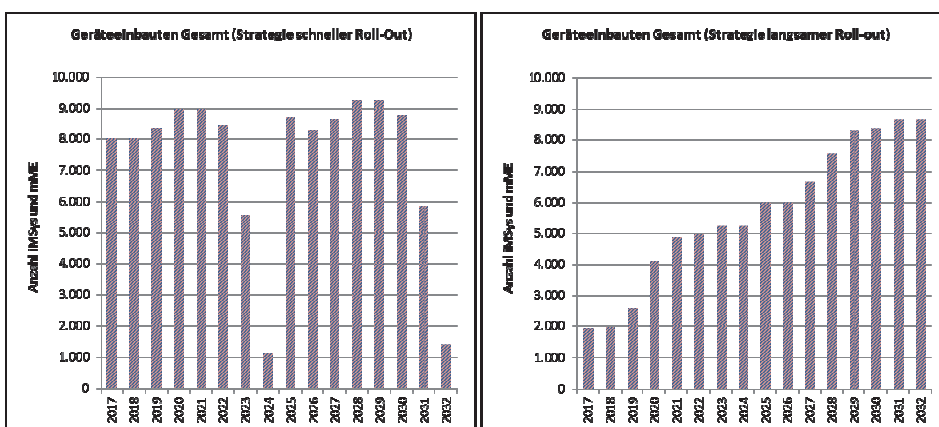


Abbildung 3: Geräteeinbauten bei unterschiedlichen Rollout-Strategien

Unsere Referenzen (Auszug)

