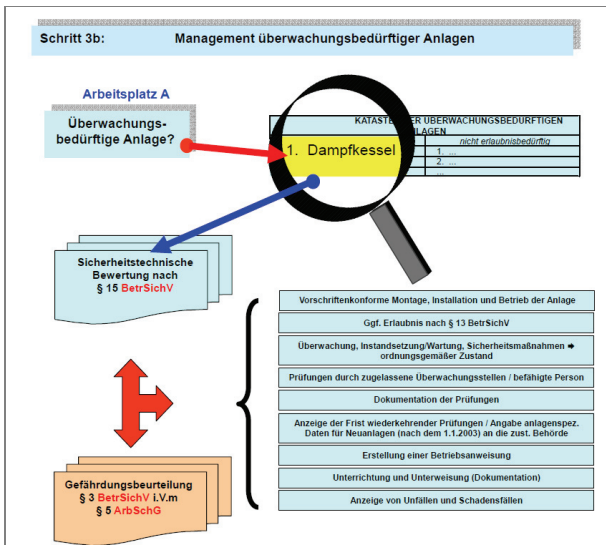


Anlagendokumentation für sicheren Betrieb und Instandhaltung

Ein wesentlicher Faktor für den sicheren Anlagenbetrieb und gesicherte Instandhaltung mit den Zielen des Schutzes der Gesundheit der Mitarbeiter sowie der Umwelt und der Sicherstellung einer hohen Verfügbarkeit, ist eine fundierte Dokumentation. Hierbei handelt es sich im Wesentlichen um die Beschreibung und systemtechnische Abbildung der Prozesse, technische Beschreibungen zur Konstruktion, zum Betrieb und der Instandsetzung von technischen Einheiten und Historien. Dokumente zur Verhütung von Gesundheits- und Umweltschäden haben höchste Priorität und unterliegen Regelwerken des Gesetzgebers.

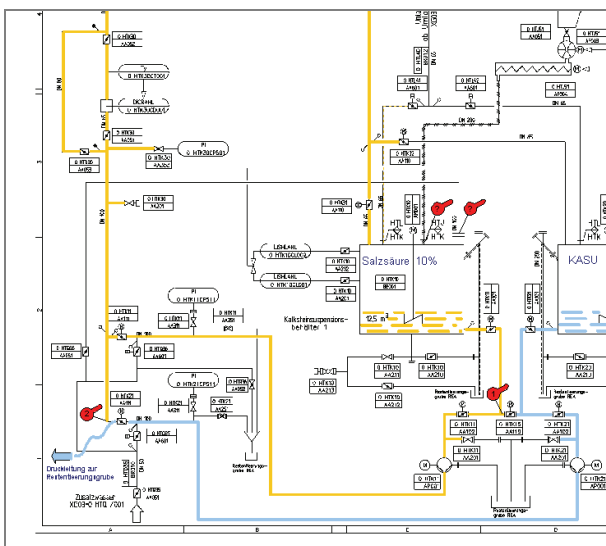


Ihre Themen

- Sie beabsichtigen eine Neuanlage in Betrieb zu nehmen und benötigen die erforderliche Dokumentensicherheit
- Ihre Anlagen wurden umfangreichen Rekonstruktionsmaßnahmen unterzogen, ihr Anlagenbestand hat sich verändert bzw. wurde ersetzt
- Die in ihrem Unternehmen vorgehaltenen Dokumente genügen nicht den Anforderungen der BetrSichV.

Unsere Leistungen

- Wir überprüfen für Sie ihren Dokumentationsbestand auf den As-build-Zustand
- Erforderliche As-build-Revisionen werden von uns erarbeitet und nach Freigabe umgesetzt
- Wir aktualisieren und erstellen die erforderlichen Dokumente nach BetrSichV, z.B. Einstufung und Bewertung von Maschinen und Anlagen.



Hauptsitz Hamburg

Weidestraße 122 a
22083 Hamburg
Telefon +49 40 27899-0
Telefax +49 40 27899-211
www.consulectra.de

Ansprechpartner

Uwe Lilpopp
Telefon +49 40 27899-257
Telefax +49 40 27899-211
u.lilpopp@consulectra.de

Umfassende Dokumentationsprojekte sind fester Bestandteil, unserer langjährigen Tätigkeiten in Planung, Neubau, Instandhaltung, Ersatzbeschaffung sowie Inbetriebsetzungen auf Kunden- als auch auf Herstellerseite.

Unsere Mitarbeiter konnten somit immer auf eigene verfahrenstechnische und Anlagenkenntnisse zurückgreifen, ohne Verluste durch Informationstransfer. Umfangreiche Kenntnisse bei der Installation und Ausprägung von Betriebsführungssystemen, ermöglichen uns die digitale Abbildung in ihrem System.

Durch die Bereitstellung moderner CAD-Systeme sind wir in der Lage eine effiziente Änderungsausführung von R&I und Konstruktionsunterlagen direkt umzusetzen.

Referenzen (Auswahl)

